

## " Tout Inclus " La télémétrie bidirectionnelle

- Liaison Ethernet bidirectionnelle intégrée
- Si la télémétrie doit être GPRS, entière flexibilité pour le choix du meilleur prestataire du service mobile
- La télémétrie, c'est l'envoi automatique ou programmés des statistiques et des protocoles de ventes
- La télémétrie, c'est la possibilité de modifier à distance les prix, la liste noire, reprogrammer le lecteur
- La télémétrie, c'est recevoir au bureau ou sur son portable les alarmes machine
- Supporte tous les types de badges RFID ISO 14443 A/B, NFC
- Choix entre deux têtes de lecture déportées, montage facile
- Gère la caméra QR code pour un système de paiement jetable
- Gère l'interface SAM (2 slots) pour autres technologies Calypso ou HID
- Gère totalement tous les monnayeur-rendeurs MDB, EXE y.c. le contenu des tubes et de la caisse
- Gère totalement tous les accepteurs billets de banque MDB
- Gère totalement tous les types de systèmes de paiement électroniques esclaves (MDB)
- Un seul programme D.A. avec auto-reconnaissance MDB, EXE
- Paramétrage guidé au moyen du logiciel MDSmanager
- Possibilité jusqu'à: 96 sélections, 255 catégories, 5 compteurs de jetons, 16 formules de menu etc.
- MDD6 pour télécharger les paramètres ou un nouveau programme et/ou remonter et enregistrer les statistiques ainsi que les protocoles des événements

Le résultat de 30 ans d'expertise dans le métier de la D.A. !



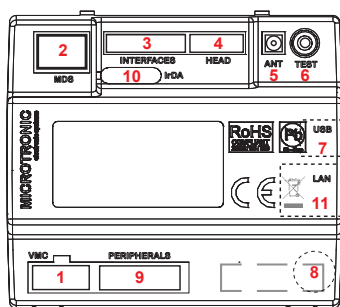
## MICROpay6

MICROpay6 va bien au-delà de toutes vos attentes !

MICROpay6 c'est l'union d'un système de paiement unique de par ses possibilités avec la télémétrie bidirectionnelle.

**MICROTRONIC**  
electronic systems

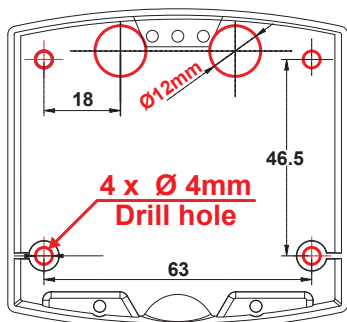
## MICROpay6



- 1 VMC: MDB / EXE
- 2 MDS: (MICROTRONIC Data Services) interface: Bluetooth / SAM / relais / RS232
- 3 INTERFACES: Display LCD
- 4 HEAD: MKH / MBH
- 5 ANT: connecteur coax
- 6 TEST: bouton à fonctions diverses
- 7 USB: Down-/Upload MDSmanager
- 8 Support batterie: CR1220
- 9 COIN ACCEPTOR: accepteur parallèle
- 10 PERIPHERALS: monnayeur rendu / accepteur à billets / cashless device
- 11 IrDA

|                                   |                     |
|-----------------------------------|---------------------|
| Boîtier:                          | ABS Dimensions L x  |
| H x P:                            | 102 x 110 x 25 mm   |
| Poids:                            | 110 g               |
| Processeur:                       | ARM7 32 bit         |
| Tension d'alimentation:           | 24 VAC / 9 à 40 VDC |
| Puissance absorbée:               | 4,0 W               |
| PERIPHERALS P. permanente:        | 20 W à +34 VDC      |
| PERIPHERALS P. de pointe (5 Sec): | 60 W à +34 VDC      |
| RTC / Battery powered:            | 4 ans               |
| Température de fonctionnement:    | -20°C à +50°C       |
| Certification:                    | CE / RoHS / WEEE    |

## MBH



### Multi Badge Head

Dimensions L x P x H:

Matériel:

Poids:

Human Interface EVA-CVS:

Mode de transmission:

### Montage frontal

Fixation: 4 vis PT®

KA 35 x 12 WN 1411

Trou de montage: 4 x 4 mm

Passage câbles: 2 x Ø 12 mm

80 x 76 x 26 mm

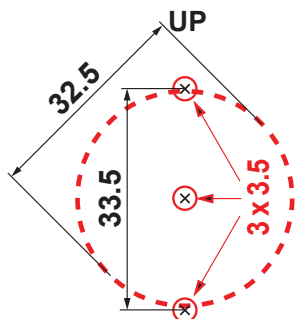
PA 6.6, 15% GF

60 g

LED verte, jaune, rouge + buzzer

RFID (données et énergie)

## MKH



### Multi Key Head

Dimensions Ø x P:

Matériel:

Poids:

Human Interface EVA-CVS:

Mode de transmission:

### Montage frontal

Fixation: écrou M32 x 1,5

Joint d'étanchéité

Trou de montage: Ø 32,5 mm

42 x 42 mm / M32

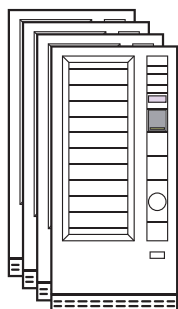
PA 6.6, 15% GF

45 g

LED verte, jaune, rouge + buzzer

RFID (données et énergie)

## Télémetrie



Crypto



Crypto

## Vending Management System

Transactions

EVA-DTS

Firmware

Configs

Reporting

